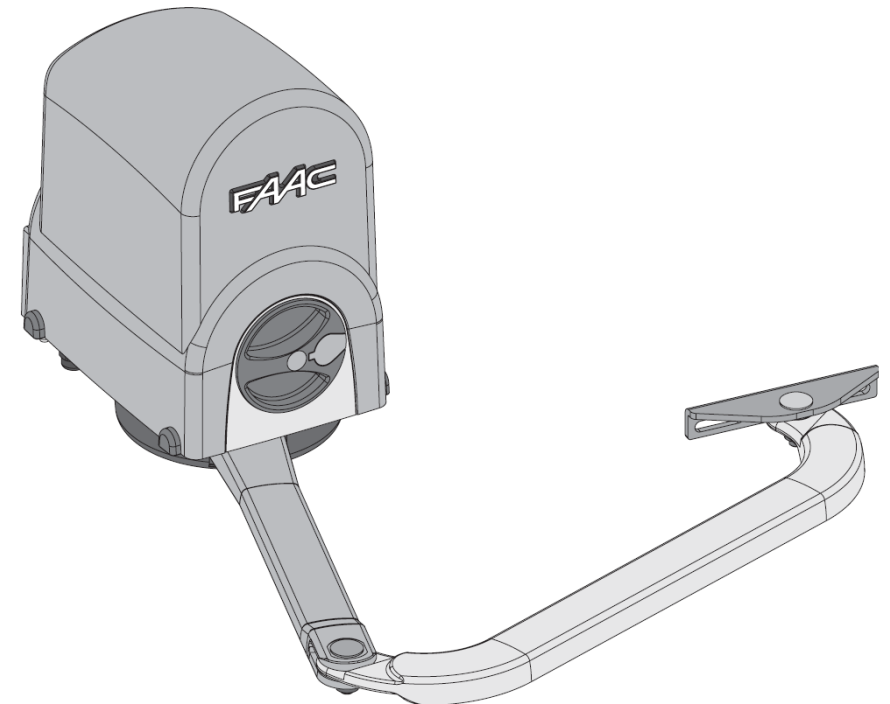




Техническая инструкция
29.05.2008

391

Привод для распашных ворот



Адаптирован для российских климатических условий



Содержание.

1.	Описание изделия	3
1.1.	Составные части электропривода:	3
1.2.	Размеры	7
2.	Механический монтаж	8
2.1.	Схема прокладки кабеля:	8
2.2.	Предварительная подготовка	8
2.3.	Установочные размеры	10
2.4.	Установка привода	11
2.5.	Подключение привода	15
2.6.	Установка механических упоров	17
2.7.	Тест автоматической системы	18
2.8.	Аварийный ручной расцепитель	19
3.	Блок управления E391	20
3.1.	Технические данные	20
3.2.	Предупреждения	20
3.3.	Монтажная схема блока управления	21
3.4.	Электрические подключения	22
3.5.	Установка логики работа	24
3.6.	Установка скорости открывания	24
4.	Запуск	24
4.1.	Проверка индикаторов	24
4.2.	Установка DIP- переключателей	25
4.3.	Предварительное мигание сигнальной лампы	26
4.4.	Настройка времени работы	26
4.4.1	Автоматическая настройка	27
4.4.2	Ручная настройка	28
5.	Подключение аксессуаров BUS «2easy»	30
5.1.	Двухпроводные фотоэлементы безопасности XP15B	30
5.2.	Адресация фотоэлементов BUS	33
5.3.	Запись в память аксессуаров BUS	35
6.	Запись кода радиосигнала	36
6.1.	Запись пульта DS	37
6.2.	Запись пульта SLH	38
6.3.	Запись пульта LC	39
6.3.1	Удаленная запись LC пультов	39
6.4.	Процедура стирания пультов	40
7.	Подсоединение аккумуляторной батареи	40
8.	Проверка системы	40
9.	Логика работы	41
10.	Аксессуары	43
10.1.	Ключ-кнопка T10E-T11E	43
11.	Каталог запасных частей	45
11.1.	Правила заказа запасных частей	46
12.	Гарантийные обязательства	47
	Руководство пользователя	48
	Аварийный ручной расцепитель	50

FAAC S.p.A.
Made in Italy

ООО "DoorHan"
Тел.: (+7 095) 933 24 33
Факс: (+7 095) 937 95 50
Россия, 121354 Москва, Можайское шоссе, стр. 36
www.DoorHan.ru info@DoorHan.ru

Аварийный ручной расцепитель

Вы должны использовать расцепитель только в указанных случаях: во время монтажа, при отказе автоматики или при отсутствии электроэнергии.

В случае отключения питающего напряжения или неисправности автоматики ворота можно открыть вручную, используя ручной расцепитель:

Для расцепления привода проделайте следующее:

6. Отключите подачу питания к системе.
7. Снимите защитный штепсель с замка как показано на рисунке 18. п. 1
8. Вставьте ключ и поверните против часовой стрелки, до упора, рис. 17 п. 2
9. Поверните колесо расцепителя до упора по часовой стрелке рис. 17 п. 3
10. Переместите полотно ворот вручную.

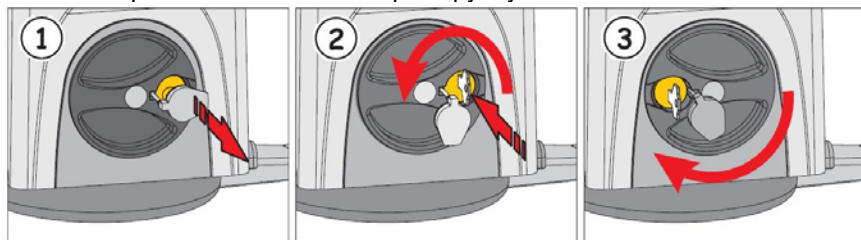


Рис. 18

Восстановление нормальной работы:

ВНИМАНИЕ: перед восстановлением нормальной работы привода, во избежание случайного запуска автоматической системы, отключите питание.

7. Убедитесь что система не под напряжением.
8. Установите полотно в закрытое положение.
9. Поверните колесо расцепителя в обратное положение, поверните ключ и вытащите его.
10. Проверьте правильность подключения, полотно должно быть заблокировано и не открываться вручную.
11. Наденьте штепсель, закрывающий замок.
12. Восстановите питание и подайте сигнал на открытие ворот.
 - При первом цикле открытия привод, возможно, не правильно выполнит замедление. Дождитесь закрытия и повторите цикл открытия заново.

1. Описание изделия

Электромеханический привод **391** компании "FAAC" предназначен для автоматизации уличных двухстворчатых распашных ворот или распашной калитки.

Электромеханические приводы серии **391** являются приводами рычажного типа.

Привод может быть оборудован механическими упорами на открытие и на закрытие.

Модель рычажного привода **391** применяется для автоматизации распашных ворот с длинной створок до 2,5 метров и идеальна для установки на широких столбах без необходимости обустройства выемок.

Привод состоит из самоблокирующегося электромеханического мотор-редуктора, с защитным кожухом и системы шарнирного рычага, который с помощью необходимых аксессуаров монтируется на створку.

Самоблокирующийся редуктор обеспечивает механическое запираение ворот в случае неработающего привода. Нет необходимости в установке замка для ворот шириной до 2 м включительно.

Удобная и безопасная система расцепления позволяет вручную открывать или закрывать створку в случае отсутствия электропитания, или каких либо неисправностей в блоке управления. Работа автоматической системы контролируется встроенным блоком управления.

Во время движения створок мигает сигнальная лампа.

1.1. Составные части электропривода:

1	Мотор редуктор	6	Механический ограничитель
2	Трансформатор	7	Рычаг привода
3	Блок управления	8	Крышка корпуса
4	Расцепитель	9	Задний кронштейн
5	Радиоприемник (опционально)	10	Нижний кожух

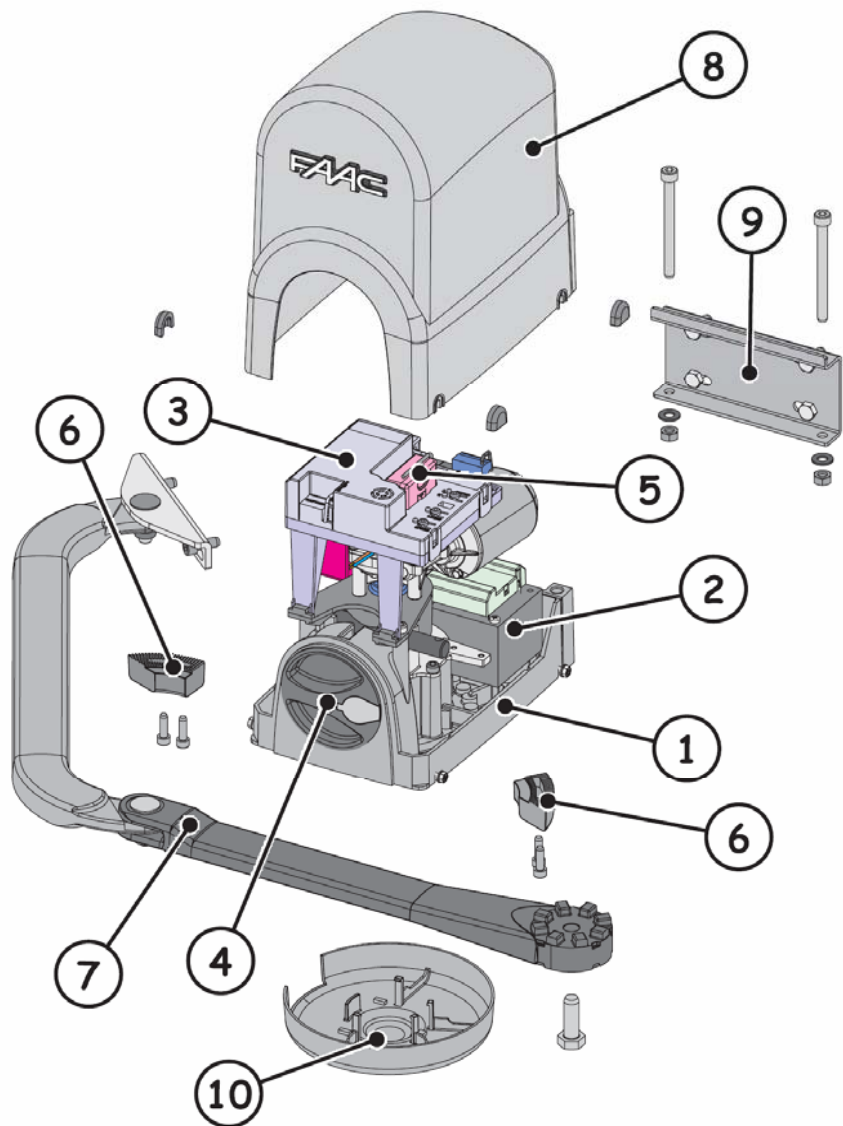


Рис. 1

моблокирующегося электромеханического привода с системой безопасности и шарнирным устройством тяги (рычаг) устанавливаемым в зависимости от назначения ворот. Самоблокирующаяся система гарантирует механическое запираение ворот, когда привод не действует. Нет необходимости в установке дополнительных запирающих устройств для створок ворот длиной до 2 м.

- Устройство ручного управления позволяет перемещать ворота в случае отключения питающего напряжения сети или сбоев в сети питания.
- Двигатели снабжены электронным устройством управления расположенным в корпусе, защищённом от атмосферных осадков.
- Нормальное положение створок ворот – закрытое. Когда электронный блок управления получает команду на открытие ворот с устройства дистанционного управления, он запускает двигатель, чтобы открывать ворота до предельного положения открытия.
- Если установлен автоматический режим работы, створки закрываются сами собой после временной задержки, необходимой для проезда транспорта.
- Если установлен полуавтоматический режим, чтобы створки вновь начали движение на закрывание, должен быть послан повторный радиосигнал.
- Сигнал СТОП всегда прекращает движение.
- Для детального ознакомления с логикой автоматической системы получите консультацию технического специалиста.
- Автоматическая система может включать устройства безопасности (фотоэлементы, резиновые кромки) которые запрещают движение при возникновении препятствия в защищаемом районе.
- Во время движения ворот включается сигнальная лампа.

Руководство пользователя

Внимательно прочтите настоящую инструкцию и сохраните её для дальнейшего использования.

Основные правила безопасности

Правильно установленный и используемый привод гарантирует высокую степень безопасности.

Соблюдение элементарных правил эксплуатации поможет избежать любых трудностей:

- Не проходите в свор ворот во время движения створок. Перед началом движения дождитесь полного открытия створок.
- Не загромождайте проём посторонними предметами.
- Не стойте около автоматических систем и не допускайте присутствия детей и посторонних в непосредственной близости от ворот во время их движения.
- Храните пульты дистанционного управления в месте недоступном для детей и посторонних, чтобы избежать несанкционированного запуска ворот.
- Не позволяйте детям играть с автоматикой
- Не затрудняйте перемещение створок ворот
- Не допускайте попадания веток и кустов в зону действия ворот, следите, чтобы они не создавали помехи створкам во время движения.
- Устанавливайте сигнальные лампы на видном месте и содержите их в чистоте.
- Не пытайтесь перемещать створки ворот при сцеплённом приводе.
- В случае сбоя автоматики, расцепите привод, чтобы обеспечить свободный проход и проезд и вызовите специалистов по ремонту.
- После изменения режима работы, выключайте питание системы перед восстановлением нормального положения ворот вручную.
- Не производите изменения в автоматической системе
- Не модернизируйте и не регулируйте самостоятельно автоматическую систему. Приглашайте для этого специально обученный обслуживающий персонал.
- Для эффективной работы системы обслуживание автоматической системы специалистами, проверка устройств безопасности и заземления должны производиться не реже раза в шесть месяцев.

Описание

- Эта инструкция применима для модели **FAAC 391**. Автоматическая система **FAAC 391** для открывания-закрывания ворот состоит из са-

Электрические приводы разработаны с учетом специфики работы в **Российских условиях** и имеют следующие преимущества:

- *Расширенный диапазон рабочих температур;*
- *Расширенный диапазон питающего напряжения;*
- *Степень пылевлагозащитности IP44;*
- *Быстрый ввод в эксплуатацию;*
- *Практичная и долговечная конструкция расцепителя;*
- *Не требует специального обслуживания;*
- *Простая и доступная электрическая схема.*
- *Аварийный ручной расцепитель обеспечивает возможность открывать и закрывать ворота в случае отключения напряжения или сбоя в сети питания.*

В этой инструкции вы найдете всю необходимую информацию по установке привода и его эксплуатации.

Мы рекомендуем использовать только оригинальные запасные части и аксессуары во время установки и дальнейшей эксплуатации привода.

ВНИМАНИЕ: любая установка, настройка или ремонт оборудования неквалифицированными рабочими строго запрещены.

Необходимая мера безопасности – любые работы по установке, настройке или ремонту производить только при отключенном электропитании (включая аккумуляторы).

Все работы, связанные с перемещением оборудования должны проводиться с соблюдением требований по технике безопасности при проведении таких работ.

ВНИМАНИЕ: компания "FAAC" не несет ответственности за возможные травмы и вред, нанесенные людям, животным или вещам в случае использования оборудования не по назначению и/или неавторизованной модификации.

Храните эту инструкцию вместе с другими техническими инструкциями в местах, доступных заинтересованным лицам.

Модель рычажного привода 391 была разработана и произведена для работы с распашными воротами. Применяйте автоматическую систему только по назначению.

Компания "FAAC" не несет ответственности за использование электромеханического привода **391** не по назначению.

ВНИМАНИЕ: Электромеханический привод **391** не имеет встроенной механической регулировки усилия и может быть установлен только совместно с блоком управления "FAAC-E391" или с аналогичным блоком управления, имеющим электронную регулировку усилия.

Таблица 1. Технические характеристики привода 391.

Модель	391 E	391
Питающее напряжение, В	230V	230V
Потребляемая мощность, Вт	120	110
Максимальный момент вращения, Nm	250	250
Угловая скорость, °/сек	13	13
Интенсивность, циклов/день	80	80
Рабочая температура, °C	-20 до +55 °C	-20 до +55 °C
Вес двигателя, кг	11.5	
Класс защиты	IP 44	IP 44
Максимальная длина створки, м	2,5	2,5
Габаритные размеры привода, мм	См. рис. 2	См. рис. 2
Максимальная масса створки	См. график	См. график

Диапазон использования привода

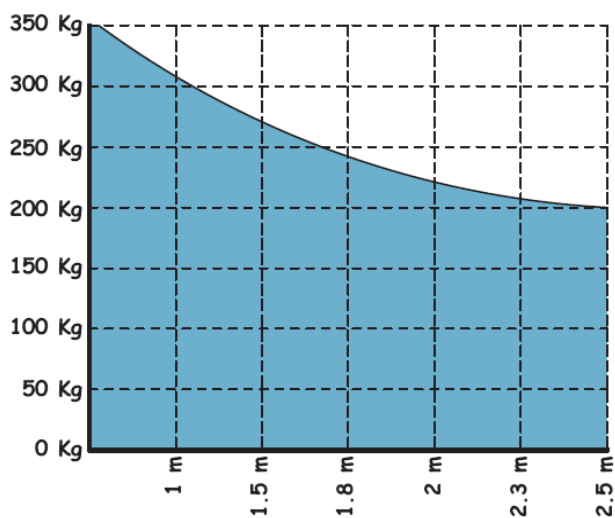


Рис.1

12. Гарантийные обязательства

Номер договора.....
 Дата продажи.....
 Ф.И.О. заказчика.....
 Компания.....
 Модель привода.....
 Дата изготовления (указана на корпусе привода).....
 Гарантийный срок

1.Фирма-производитель гарантирует исправную работу привода в течение гарантийного срока, при условии соблюдения потребителем правил транспортировки, хранения, монтажа и эксплуатации.
 2. В течение гарантийного срока компания _____ обязуется менять или ремонтировать за свой счет детали и узлы, вышедшие из строя по вине изготовителя.

Проведенные сервисные работы:

№ Наименование работы, перечень замененных узлов.

- 1
- 2
- 3
- 4

Примечание.....

Дата продажи Подпись заказчика.....

11.1. Правила заказа запасных частей

Для заказа запасных частей необходимо заполнить бланк.

БЛАНК ЗАКАЗА ЗАПАСНЫХ ЧАСТЕЙ

Номер договора.....Дата покупки.....
 Ф.И.О. заказчика.....
 Компания.....
 Модель привода.....
 Дата изготовления (указана на корпусе привода).....

Необходимые части:

№	Артикул	Наименование	Количество
1			
2			
3			
4			

Примечание.....

Дата заказа..... Подпись заказчика.....

1.2. Размеры

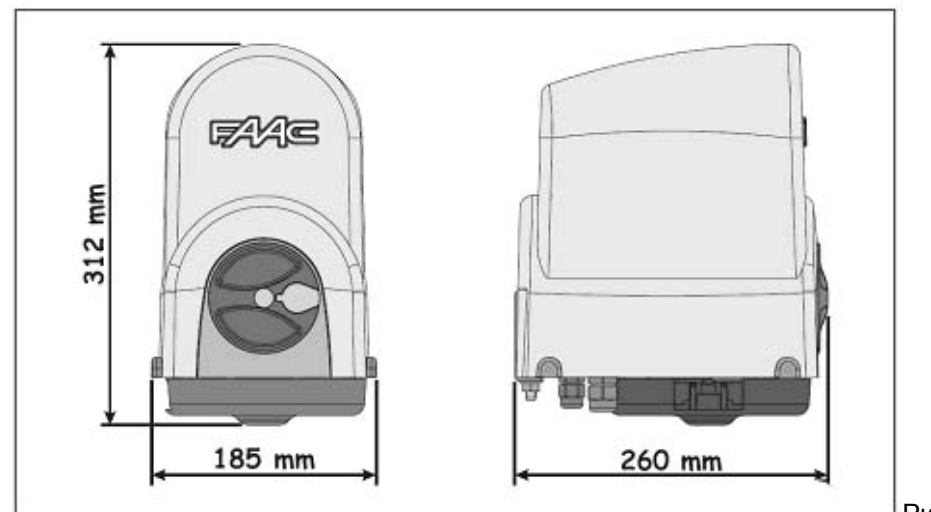


рис.2

2. Механический монтаж.

2.1. Схема прокладки кабеля:

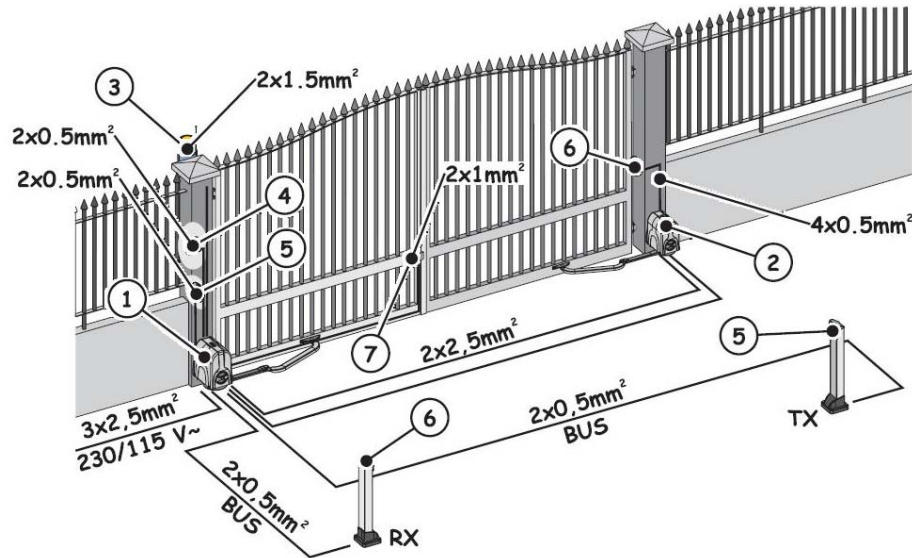
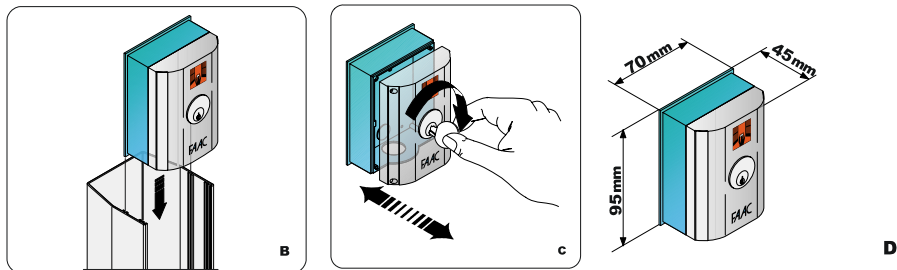


Рис. 3. 1 – привод 391E; 2 – привод 391*; 3 – Сигнальная лампа; 4 – ключ кнопка; 5 – фотоэлемент излучатель; 6 – фотоэлемент приемник; 7 – электрический замок; * - только для 2х-створчатого применения; ** - обязательно для створки L более 2х метров.

2.2. Предварительная подготовка.

- Внимательно прочитайте настоящую инструкцию.
- Проверьте сохранность изделия после транспортировки.
- Проверьте прочность конструкции ворот и плавность перемещения на протяжении всего пути движения ворот.
- Убедитесь, что конструкция ворот достаточно прочная, движение створки происходит плавно, без заеданий.
- Подготовьте ворота к монтажу автоматики таким образом, чтобы они удовлетворяли необходимым требованиям, включая установку механических упоров.
- Проверьте соответствие характеристик питающей электросети требованиям, указанным в настоящей инструкции.

11. Каталог запасных частей



Электрические подключения

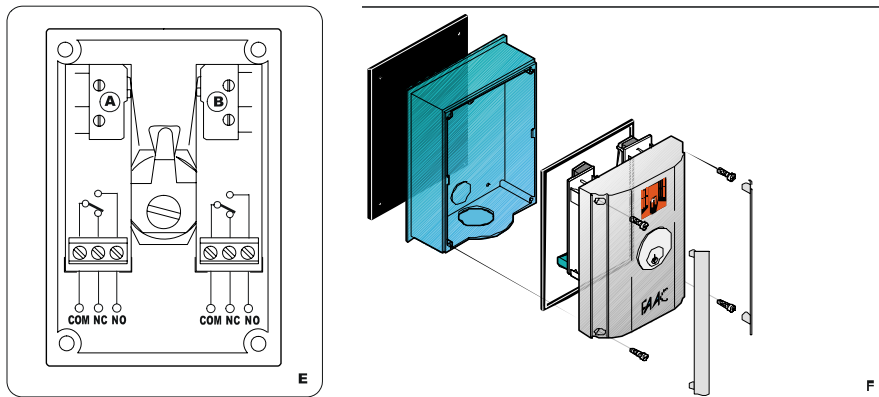
Произведите подключение сигнальных проводов к клеммам устройства.

Внимание!

Для подачи команд для блока управления FAAC455D необходимо использовать **NO** контакты устройства (клеммы **com** и **no**). **A** (рис. E).

Примечание

Микропереключатель **B** установлен только в T11E.



- Проверьте возможность надежного заземления всех металлических элементов привода и ворот.
 - Проверьте работу аварийного ручного расцепителя.
 - Структура ворот пригодна для установки автоматики.
 - Тщательно убедитесь в крепости, жёсткости конструкции ворот, соответствию их размерам, указанным в прилагаемой технической документации.
 - Убедитесь, что створки ворот перемещаются плавно и равномерно, в ходе движения не возникает помех движению ворот.
 - Проверьте состояние петель. Убедитесь в их надёжности.
- Рекомендуется закончить все работы с воротами перед установкой автоматики.

2.3. Установочные размеры.

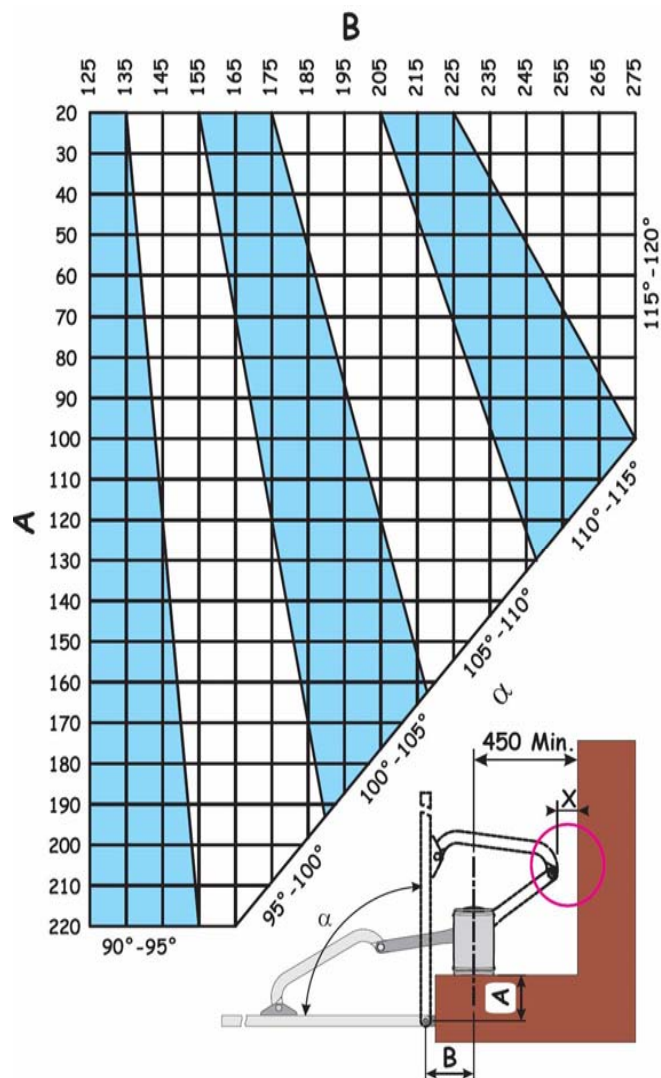


Рис. 4

10. Аксессуары

10.1. Ключ-кнопка T10E-T11E.

Ключ-кнопка T10E и T11E используется для подачи команд управления на блок управления приводом:

T10E: - одноканальное устройство позволяет посылать один управляющий сигнал. Имеет в своем составе один NO и один NC контакт.

T11E: - двухканальное устройство позволяет посылать два различных управляющих сигнала. Имеет в своем составе два NO и два NC контакта.

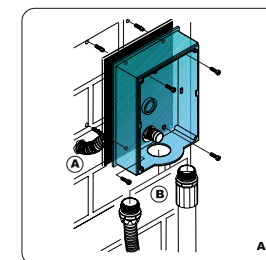
Для подачи команды поверните ключ. Для снятия команды отпустите ключ - он вернется в первоначальное положение.

Характеристики устройств указаны в таблице:

Модель	T10E	T11E
Номер контакта	1	2
Тип контакта	NO/NC	
Питание, В	30=/ \sim 0,1 А	
IP	54	
Установка	накладной монтаж	

Установка.

- Возможны два типа установки:
1. Стена со скрытой проводкой (рис. А - А)
 2. Внешняя подводка кабеля (рис. А - В)
- При монтаже закрепите корпус кнопки, используя поставляемые шурупы и дюбели. Кнопки T10E и T11E имеют механическую блокировку, которая не позволяет устанавливать или вынимать крышку из корпуса, без установленного и повернутого ключа.



Логика "ЕР"	Сигнал						
	Открыть-А	Открыть-В	СТОП	Устр. безопас. на открывание	Устр. безопас. на закрывание	Устройства безопасности на откр./закр.	Граничные устройства безопасности
Состояние полотно ворот	Открытие ворот	Пешеходный проход	Никакого эффекта «открыть»	Никакого эффекта «открыть»	Никакого эффекта «открыть»	Никакого эффекта «открыть»	Никакого эффекта «открыть»
Закрываются	Закрывание ворот	Закрывание створки (3)	Никакого эффекта «открыть-А» (отключено)	Никакого эффекта «открыть-А» (отключено)	Никакого эффекта «открыть» (3)	Никакого эффекта «отключено»	Никакого эффекта «отключено»
Открываются	Остановка (1)	Остановка (3)	Стоп	Никакого эффекта	См. программирование	Остановка и реверсивное движение на открывание	Реверс на открытии на 2 сек. (2)
Открываются	Остановка (3)	Остановка (3)	См. программирование	Никакого эффекта	Никакого эффекта	Остановка и продолжение открывания	Реверс на закрытии на 2 сек. (2)
Заблокированы	Реверс движения (3)	Никакого эффекта «открыть» (отключено)	Никакого эффекта	Никакого эффекта	Никакого эффекта	Никакого эффекта	Никакого эффекта «отключено»

2.4. Установка привода

Выберите позицию для установки привода согласно схемам на рис. 5-6.



Рис. 5

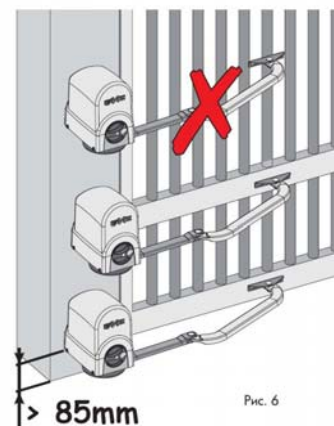


Рис. 6

Снимите корпус привода ослабив примерно на 1/2, крепежные винты (см рис 7 поз.1) и распечите его

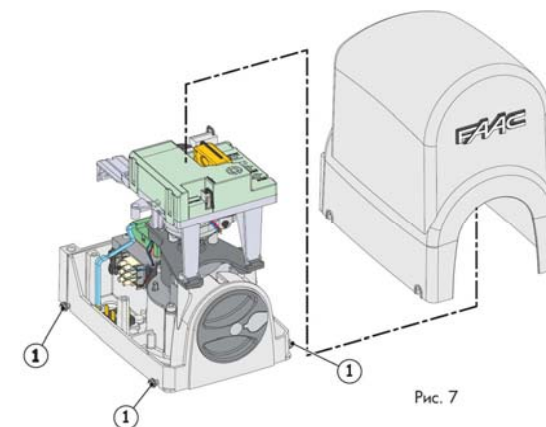


Рис. 7

- Привод 391, монтажное основание и рычаг универсальны и могут использоваться как для правостороннего, так и для левостороннего монтажа.
- Привод разработан для установки в вертикальном положении, другая установка привода не допустима. (Рис. 5)
- Кронштейн крепления рычага должен быть в зоне, где он может быть закреплен к силовой раме ворот (Рис. 6)
- Минимальная высота основания привода должна позволить разместить рычаг и обеспечить расстояние от земли минимум 85 мм, см. рис. 6)

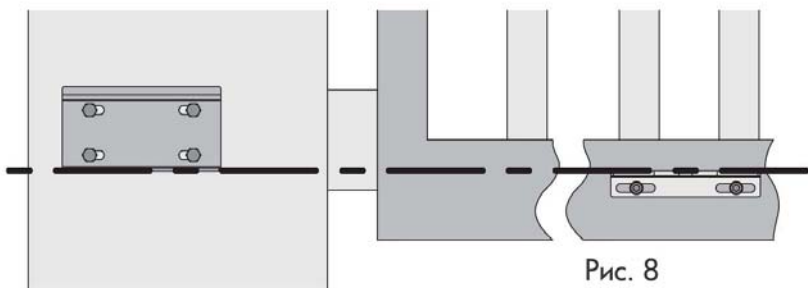


Рис. 8

- Нижний уровень заднего кронштейна должен быть на одном уровне с верхней кромкой переднего кронштейна (Рис. 8).
- Установите задний кронштейн в положении, которое вы определили, используя четыре винта М8. Поскольку Вы устанавливаете кронштейн, как показано на рис. 9, проверьте горизонтальность с помощью уровня.
- Задний кронштейн должен быть закреплен на как можно более гладкую поверхность.

Внимание: Чтобы улучшить водонепроницаемость, внешний корпус должен закрывать кронштейн - это обеспечивает кронштейну раздельно положение со сварным столбом.

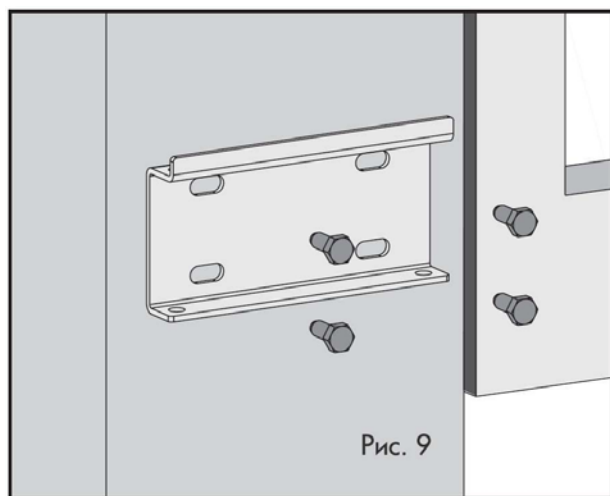


Рис. 9

9. Логики работы

Логика "АР"	Открыть-А	Открыть-В	СТОП	Устр. безопас. на открывании	Устр. безопас. на откр./закр.	Сигнал
Состояние полотно ворот						
Закрываются	Открытие ворот и закрытие после паузы (1)	Пешеходный проход (закрытие после паузы)		Никакого эффекта		Никакого эффекта («открыть» отключено)
Пауза перед авт. закрыт.	Остановка (3)			Перезапуск паузы (1)(3)	Перезапуск паузы («открыть» отключено)	Перезапуск паузы («открыть» отключено)
Закрываются	Открытие ворот (1)		Стоп	См. программирование	Остановка и реверсивное движение на открывание	Реверс на открытие на 2 сек. (2)
Открываются	Остановка (3)			Никакого эффекта	Остановка и продолжение открывания	Реверс на закрытие на 2 сек. (2)
Заблокированы	Закрывание ворот (3)		Никакого эффекта («открыть» отключено)	Никакого эффекта		Никакого эффекта («открыть» отключено)

кунд, в течении которых код от другого пульта может быть передан.

5. Светодиод загорается ровным светом на 2 секунды, что означает, что запись произведена и продолжает мигать 5 секунд, в течение которых другие радио пульты могут быть записаны и затем гаснет.

6.4. Процедура стирания пультов.

1. Чтобы удалить все записанные коды пультов нажмите SW3 или SW2 и удерживая нажмите SW1 на 10 секунд.
2. Светодиоды соответствующие нажатым кнопкам мигают первые 5 секунд, и затем мигают более часто следующие 5 секунд.
3. Оба светодиода загорятся ровным светом на 2 секунды и затем погаснут. (Удаление завершено).
4. Отпустите обе кнопки.

Эта операция необратима! Все коды пультов, хранящиеся в памяти (OPEN A и OPEN B), будут удалены.

7. Подсоединение аккумуляторной батареи.

Комплект аккумуляторных батарей автоматически активируется в случае если пропадет питание в сети. Батареи размещаются в соответствующем корпусе, размещенном внутри привода. См рис. 5.

По установке обращайтесь к соответствующей инструкции.

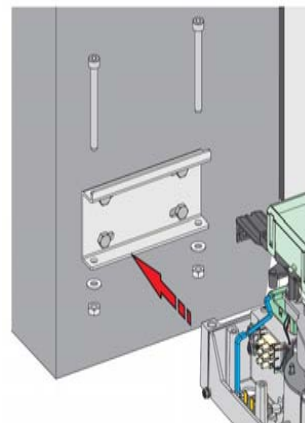
Батареи начинают работать когда прекращается подача электроэнергии. В течении работы от аккумуляторной батареи сигнальная лампа быстро мигает, 120 миганий в минуту, тогда как при работе от главного трансформатора сигнальная лампа мигает реже, 300 миганий в минуту.

При работе от аккумуляторной батареи все аксессуары отключаются от питания для экономии электроэнергии. Они активируются, когда подается команда на открытие.

8. Проверка системы.

Когда вы закончили программирование, проверьте правильность работы системы. В частности чтобы правильно работали устройства системы безопасности.

- установите привод на кронштейн, который Вы только что установили, используя два винта M8x100 (Рис. 10).



- Установите прямой рычаг (Рис. 11) с поставляемым винтом.

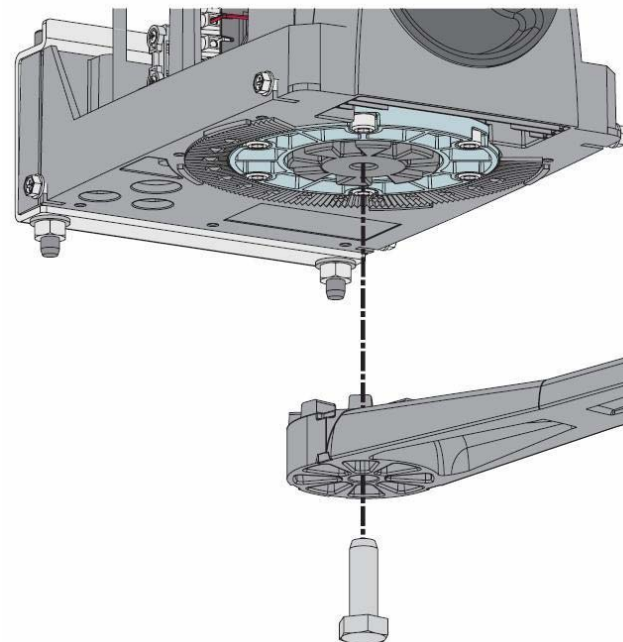


Рис 11

- Соберите остальную часть рычага как показано на Рис. 12.

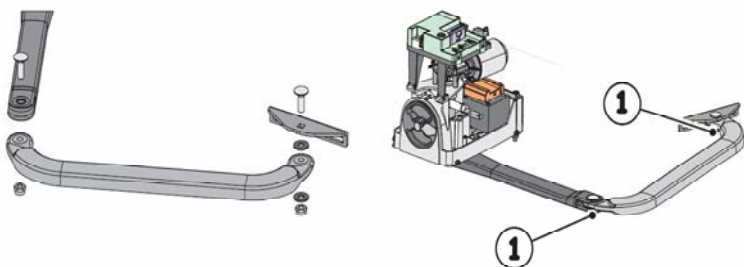


Рис. 12

- Выровняйте плечо, которое Вы только что собрали, как показано на рисунке 12.

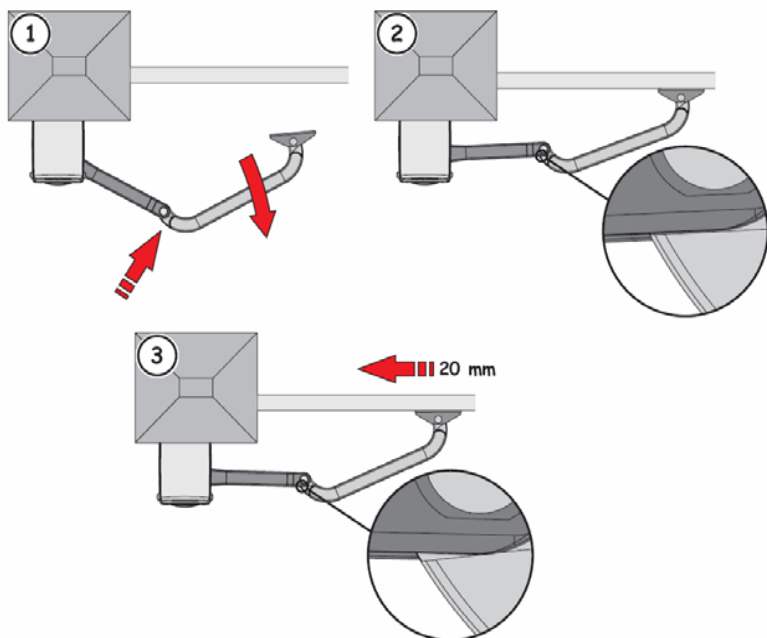


Рис. 13.

- Прислоните передний кронштейн к полотну, Рис. 13 поз. 2.
- Отодвиньте передний кронштейн примерно на 20 мм и отметьте отверстия крепежа, рис. 13 п. 3
- Закрепите кронштейн в установленном положении, используя два винта

- (Светодиод пульта радиуправления должен гореть непрерывно.)
5. Поднесите пульты встык друг к другу, нажмите и удерживайте записываемую кнопку, отпустите ее, после того, как 2 раза мигнет светодиод, что подтверждает выполнение записи.
 6. Дважды быстро нажмите записанную кнопку на пульте управления.

Автоматическая система совершает один цикл открытия. Удостоверьтесь, что автоматической системе не создают помех люди или иные вещи.

6.3. Запись пульта LC

Может быть запомнено максимум 250 кодов, разделенных на OPEN A и OPEN B.

1. Использование LC пультов возможно только с приемником на 433 МГц.
2. Нажмите кнопку Логики SW3 или Скорости SW2
3. Отпустите обе кнопки. В течении 5 секунд нажмите соответствующую кнопку на пульте управления LC.
4. Светодиод загорится ровным светом на 1 секунду, отображая что запись в память произведена, и затем продолжит мигать еще 5 секунд, в течении которых другой радио пульт может быть записан.
5. По истечении 5 секунд светодиод погаснет, означая конец операции.
6. Чтобы добавить другие пульты повторите пункты, начиная с п.1.

6.3.1 Удаленная запись LC пультов

Другие радио пульты могут быть удаленно записаны в память только с LC пультов, т.е. без использования кнопок LOGIC-SPEED-SETUP, а с использованием ранее записанного пульта.

1. Возьмите ранее записанный пульт на один из 2х каналов.
2. Нажмите и удерживайте кнопки P1 и P2 одновременно до тех пор, пока оба светодиода не замигают в течение 5 сек.
3. В течение этих 5 секунд нажмите кнопку радиопульта который должен быть записан, чтобы записать выбранный канал.
4. Светодиод относящийся к каналу который записан, горит 5 се-

- Для запоминания другого пульта установите такую же комбинацию DIP переключателей ON-OFF как описано в пункте 1.

6.2. Запись пульта SLH

Может быть запомнено максимум 250 кодов, разделенных на OPEN A и OPEN B.

1. На пульте SLH одновременно нажмите и удерживайте кнопки P1 и P2.
2. Индикатор на пульте начнет мигать.
3. Отпустите обе кнопки.
4. Нажмите кнопку LOGIC (SW3) для запоминания полного открывания (OPEN A) или SPEED (SW2) для частичного открывания (OPEN B), удерживая кнопку, одновременно нажмите кнопку SETUP (SW1). Соответствующий индикатор будет медленно мигать в течение 5 секунд.
5. Отпустите обе кнопки.
6. За эти 5 секунд, пока индикатор на пульте все еще мигает, нажмите и удерживайте необходимую кнопку на пульте (загорится индикатор пульта управления).
7. На 1 секунду загорится индикатор платы управления, затем погаснет, подтверждая запись кода.
8. Отпустите кнопку пульта управления.
9. Дважды быстро нажмите записанную кнопку на пульте управления.

Автоматическая система совершает один цикл открытия. Удостоверьтесь, что автоматической системе не создают помех люди или иные вещи.

Чтобы добавить другое устройство радиуправления, перенесите код, сохраненный в памяти записанного пульта радиуправления, в память добавляемого пульта радиуправления, соблюдая следующий порядок действий.

1. На записанном в приемник пульта одновременно нажмите и удерживайте кнопки P1 и P2.
2. Дождитесь пока начнет мигать светодиод.
3. Отпустите обе кнопки.
4. Нажмите кнопку пульта, записанную для управления приводом

M8.

Рекомендуется закреплять кронштейн винтами, и не приваривать его к полотну ворот, чтобы в будущем была возможность регулировок.

- Переместите кронштейн, и полотно в конечное положение удостоверьтесь, что эти две детали не воздействует друг друга, как показано в рис. 13 п. 2.
- Переведите привод в рабочее положение - см. параграф ...

2.5. Подключение привода

Когда Вы закончили установку привода, Вы можете подключать его. В нижней части привода есть 3 отверстия. Они используются, чтобы установить зажимы для вывода силовых кабелей, кабелей для подключения аксессуаров и, в случае необходимости, чтобы подключить второй двигатель.

Всегда используйте зажим большего диаметра. Если остальные зажимы не используются их необходимо закрыть заглушками.

Установите все три поставляемых зажима и закрепите гайками. Рис 14.

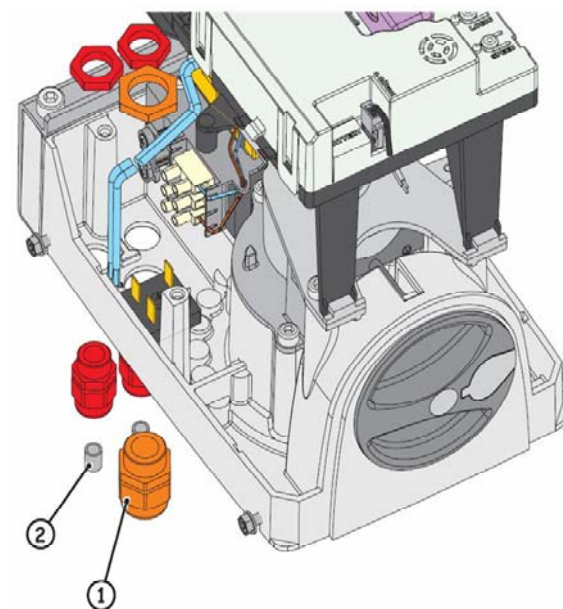


Рис. 14

Соедините силовой кабель, как показано в Рис. 15. Провод заземления должен также быть подключен. Удостоверьтесь, что провода силового кабеля правильно закреплены в клеммной колодке, рис. 15.

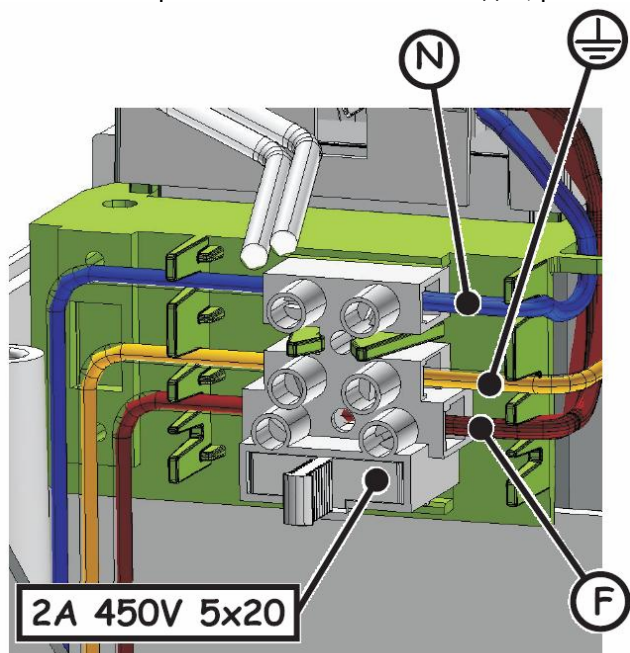


Рис. 15

Если защитный плавкий предохранитель необходимо заменить, используйте плавкий предохранитель со следующими особенностями: **5x20 2A 450В**.

Подключите все необходимые аксессуары и устройства в соответствии с инструкцией по их подключению.

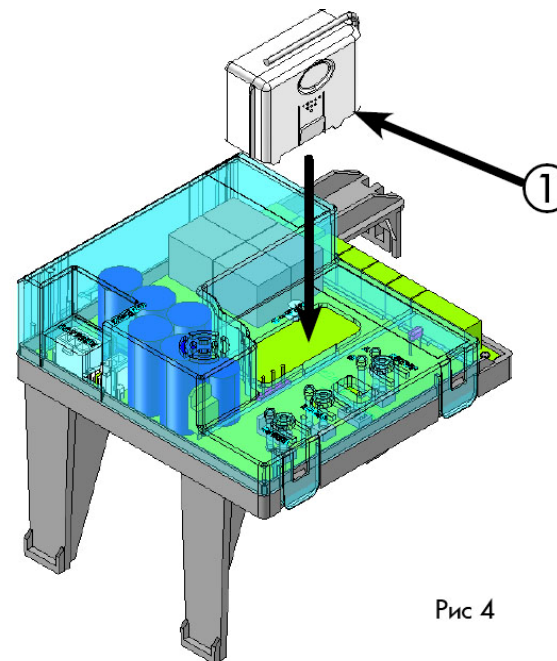


Рис 4

6.1. Запись пульта DS

Могут быть записаны максимум 2 кода: один в канал OPEN A, а другой в канал OPEN B.

- На пульте DS выберите необходимую комбинацию ON-OFF для 12 DIP-переключателей.
- Для запоминания полного открывания (OPEN A) или частичного открывания (OPEN B) соответственно нажмите кнопку LOGIC (SW3) или SPEED (SW2) и, удерживая ее, также нажмите кнопку SETUP (SW1). В течение 5 секунд будет медленно мигать соответствующий индикатор.
- Отпустите обе кнопки.
- За эти 5 секунд нажмите соответствующую кнопку на пульте управления.
- На 1 секунду загорится соответствующий индикатор, а затем погаснет, подтверждая запись кода.

кабель (выход трансформатора), а затем любые батареи.

- Кратковременно нажмите кнопку SW1 (SETUP), чтобы выполнить обучение. Быстро мигнет индикатор BUS.

В памяти платы управления сохранились аксессуары BUS. Для проверки правильного выполнения подключений BUS следуйте инструкциям из нижеприведенной таблицы.

Описание индикатора BUS

Таб. 4

Постоянный свет	Нормальная работа (индикатор горит даже при отсутствии фотоэлементов)
Медленное мигание	Подключен 1 фотоэлемент или пара не выровнена
Свет выключен (краткое мигание каждые 2,5 сек.)	Цепь BUS закорочена
Частое мигание	Если обнаружена ошибка подключения BUS, повторите процедуру обнаружения. Если ошибка повторяется, убедитесь, что у аксессуаров в системе не повторяются адреса (см. инструкции к аксессуарам).

6. Запись кода радиосигнала

В плату управления встроена двухканальная декодирующая система OMNIDEC (типы радиокода DS, SLH, LC). Данная система позволяет сохранять в памяти автоматизированной системы одновременно полное открывание (OPEN A) и частичное открывание (OPEN B) – эта функция стала возможной благодаря дополнительному модулю приемника (рис. 3 поз 1) и радиуправлению, настроенному на ту же частоту.

3 типа кодов (DS, LSH, LC) не могут существовать одновременно.

Только один код радиосигнала может использоваться одновременно.

Чтобы заменить один код другим, необходимо сначала удалить существующий код (см. параграф, посвященный удалению), а затем повторить процедуру запоминания.

2.6. Установка механических упоров

В стандартную комплектацию входят механические упоры на открытие и закрытие. Это облегчает установку, потому что нет необходимости устанавливать внешние механические элементы останки. Механические упоры должны быть установлены в нижней части привода и соединены зубчатым зацеплением.

Последовательность установки упоров:

Механический упор на открытие.

Расцепите привод, см. параграф (Аварийный ручной расцепитель). Вручную переместите полотно в его начальное положение. Установите механический упор как можно ближе к прямому плечу рычага и закрепите два винта крепления.

Убедитесь в надежности зубчатого зацепления.

Используйте механический упор на закрытие только при отсутствии внешнего механического упора на створке. Механический упор на закрытие не гарантирует блокировку полотна в случае взлома.

Расцепите привод, см. параграф (Аварийный ручной расцепитель). Вручную переместите полотно в его закрытое положение. Установите механический упор на закрытие как можно ближе к прямому плечу и закрепите два винта крепления. Убедитесь в правильности зубчатого зацепления.

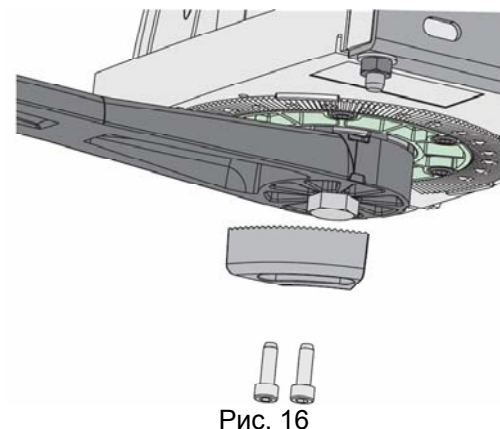


Рис. 16

2.7. Тест автоматической системы.

- Когда Вы сделали все необходимые подключения к электросети, включите питание и запрограммируйте блок управления согласно вашим требованиям.
- Запустите и проверьте привод и все подключенные аксессуары, будьте внимательны при проверке устройств безопасности.
- Наденьте верхнюю и нижнюю крышку корпуса, затяните крепежные винты. (Рис 17)

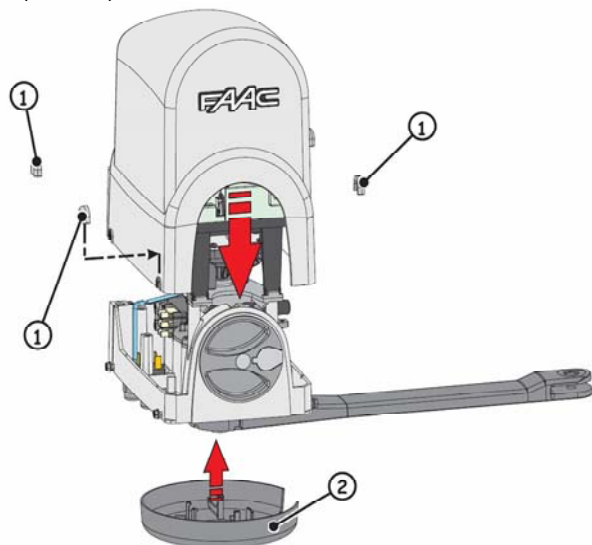


Рис. 17

ВЫКЛ	ВЫКЛ	ВКЛ	ВЫКЛ		
ВЫКЛ	ВЫКЛ	ВКЛ	ВКЛ		
ВЫКЛ	ВКЛ	ВКЛ	ВЫКЛ		
ВЫКЛ	ВКЛ	ВКЛ	ВКЛ		
ВКЛ	ВЫКЛ	ВЫКЛ	ВЫКЛ	D	ЗАКРЫВАНИЕ
ВКЛ	ВЫКЛ	ВЫКЛ	ВКЛ		
ВКЛ	ВЫКЛ	ВКЛ	ВЫКЛ		
ВКЛ	ВЫКЛ	ВКЛ	ВКЛ		
ВКЛ	ВКЛ	ВЫКЛ	ВЫКЛ		
ВКЛ	ВКЛ	ВЫКЛ	ВКЛ		
ВКЛ	ВКЛ	ВКЛ	ВЫКЛ		
ВЫКЛ	ВКЛ	ВЫКЛ	ВЫКЛ		
ВЫКЛ	ВКЛ	ВЫКЛ	ВКЛ		
ВКЛ	ВКЛ	ВКЛ	ВКЛ	/	Импульс на от- крытие

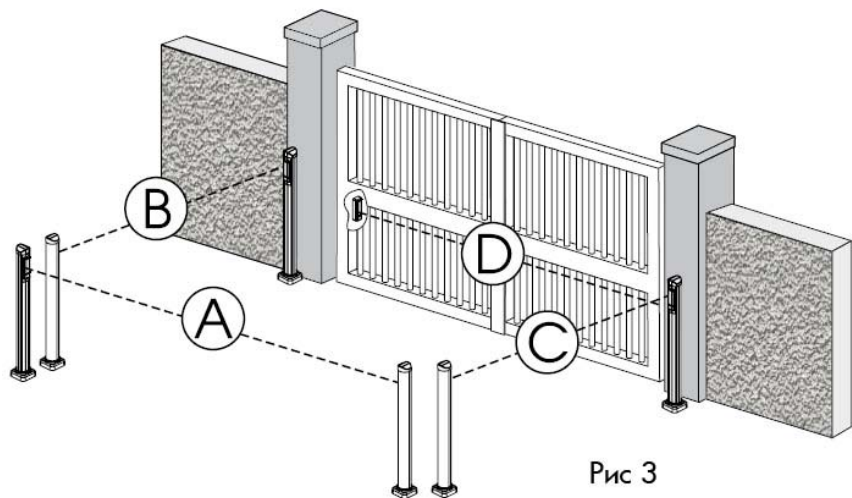
5.3. Запись в память аксессуаров BUS

Подсоединить фотоэлементы BUS к системе можно в любое время, просто запомнив их на плате управления:

1. Установите и запрограммируйте аксессуары используя выбранный адрес (см. параграф 7.1).
2. Отключите плату управления от источника электропитания.
3. Подключите два кабеля аксессуаров к красной клеммной колодке J10 (подходит любая полярность).
4. Подключите плату управления, сначала подключив силовой

Фотоэлемент, использующийся для подачи команды на открытие

1 максимум



На рис. 3 показаны автоматизированные двустворчатые распашные ворота с перекрывающимися лучами фотоэлементов:

- A: Фотоэлементы на ОТКРЫВАНИЕ и ЗАКРЫВАНИЕ
- B: Фотоэлементы на ОТКРЫВАНИЕ
- C: Фотоэлементы на ОТКРЫВАНИЕ
- D: Фотоэлементы на ЗАКРЫВАНИЕ

Таблица иллюстрирует положения DIP-переключателей в передатчике и приемнике фотоэлементов BUS.

Адресация фотоэлементов BUS

Таб. 3

DIP 1	DIP 2	DIP 3	DIP 4	Ссылка	Тип
ВЫКЛ	ВЫКЛ	ВЫКЛ	ВЫКЛ	а	
ВЫКЛ	ВЫКЛ	ВЫКЛ	ВКЛ		

2.8. Аварийный ручной расцепитель

Вы должны использовать расцепитель только в указанных случаях: во время монтажа, при отказе автоматики или при отсутствии электроэнергии.

В случае отключения питающего напряжения или неисправности автоматики ворота можно открыть вручную, используя ручной расцепитель:

Для расцепления привода проделайте следующее:

1. Отключите подачу питания к системе.
2. Снимите защитный штепсель с замка как показано на рисунке 18. п. 1
3. Вставьте ключ и поверните против часовой стрелки, до упора, рис. 17 п. 2
4. Поверните колесо расцепителя до упора по часовой стрелке рис. 17 п. 3
5. Переместите полотно ворот вручную.

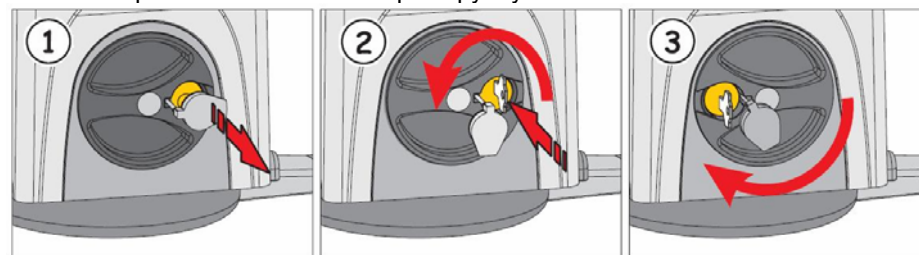


Рис. 18

Восстановление нормальной работы:

ВНИМАНИЕ: перед восстановлением нормальной работы привода, во избежание случайного запуска автоматической системы, отключите питание.

1. Убедитесь что система не под напряжением.
2. Установите полотно в закрытое положение.
3. Поверните колесо расцепителя в обратное положение, поверните ключ и вытащите его.
4. Проверьте правильность подключения, полотно должно быть заблокировано и не открываться вручную.
5. Наденьте штепсель, закрывающий замок.
6. Восстановите питание и подайте сигнал на открытие ворот.
 - При первом цикле открытия привод, возможно, не правильно выполнит замедление. Дождитесь закрытия и повторите цикл открытия заново.

3. Блок управления E391

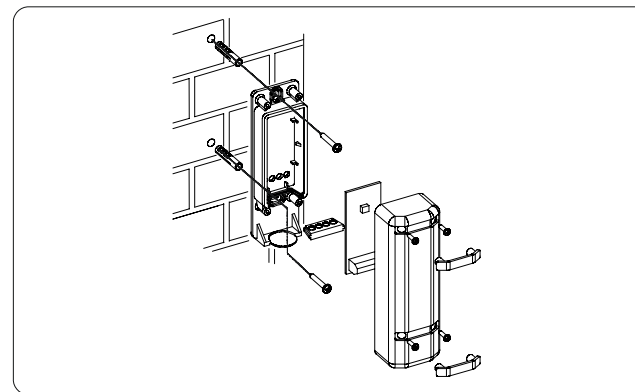
3.1. Технические данные

Напряжение питания, В	230~ (+6%-10%) 50Гц
Потребляемая мощность, Вт	20
Мощность мотора (макс, Вт)	150*2
Максимальный потребляемый ток на аксессуары, А	0,1
Максимальная сила тока на шине аксессуаров, А	0,4
Рабочая температура	-20 °С +55 °С
Предохранители	F1=автоматический; F2=2А-250В
Работа логики	EP, AP
Рабочее время, сек	60
Время паузы, мин	программируемое (от 0 до 10)
Колодка управления	Open A Open B Stop BUS (I/O)
Разъем входов	Питание от сети, батарея элементов XF 433 или XF 868
Разъемы выводов	Электродвигатель, сигнальная лампа, питание для аксессуаров, электрозамок, контакт подсветки (фиксированно 90 сек)
Программируемые функции	Логика AP, EP. Скорость, 13 и 10 град/сек
Функции обучения	Время паузы, задержка 2й створки при закрытии
Тип встроенных радио каналов	DS, SLH, (max 250 каналов) LC (max 250 каналов)

3.2. Предупреждения.

Внимание: перед началом работы с платой управления (подключение, обслуживание), всегда отключайте питание.

- Подсоедините провод заземления к соответствующей клемме на колодке J3 платы управления.
- Всегда прокладывайте сигнальные провода от аксессуаров и платы управления отдельно от питающего кабеля 230V и силовых проводов электродвигателей, используя кабель с экранированной оплеткой (с заземлением этой оплетки).



Данная плата управления оснащена схемой BUS, позволяющей производить простое подключение большого количества соответственно запрограммированных аксессуаров BUS (например, до 16 пар фотоэлементов) с использованием всего двух кабелей без полярности.

Далее описаны адресация и запоминающее устройство фотоэлементов BUS.

Для ознакомления с другими аксессуарами обратитесь к соответствующим инструкциям.

5.2. Адресация фотоэлементов BUS

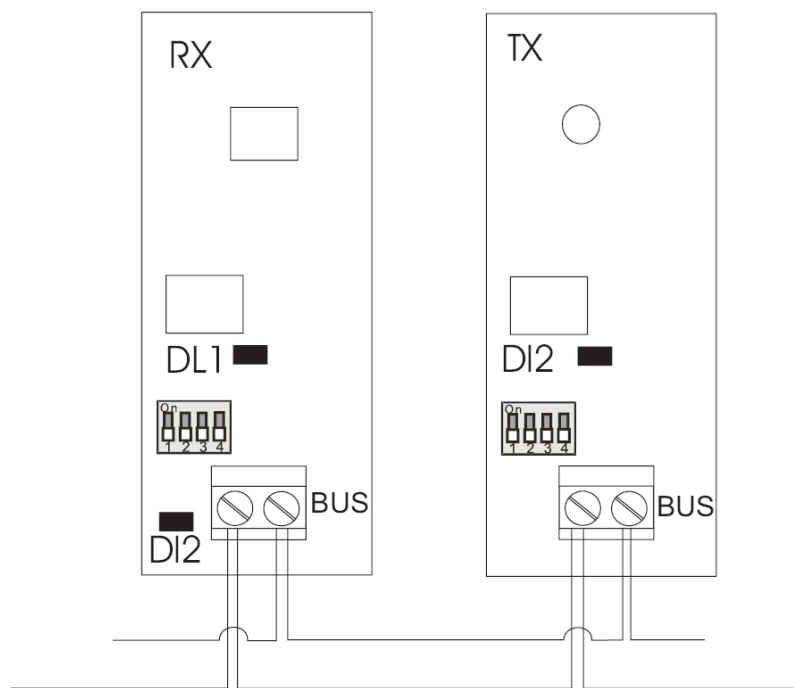
Важно: один и тот же адрес должен быть задан передатчику и приемнику.

Убедитесь, что адреса у двух и более пар фотоэлементов не совпадают.

Если никакие аксессуары BUS не используются, оставьте 6 разъем BUS свободным (J10– рис.1).

К плате может быть подсоединено 16 пар фотоэлементов максимум. Фотоэлементы подразделены на группы:

Фотоэлементы на открытие	6 максимум
Фотоэлементы на закрытие	7 максимум
Фотоэлементы на открытие/закрытие	2 максимум



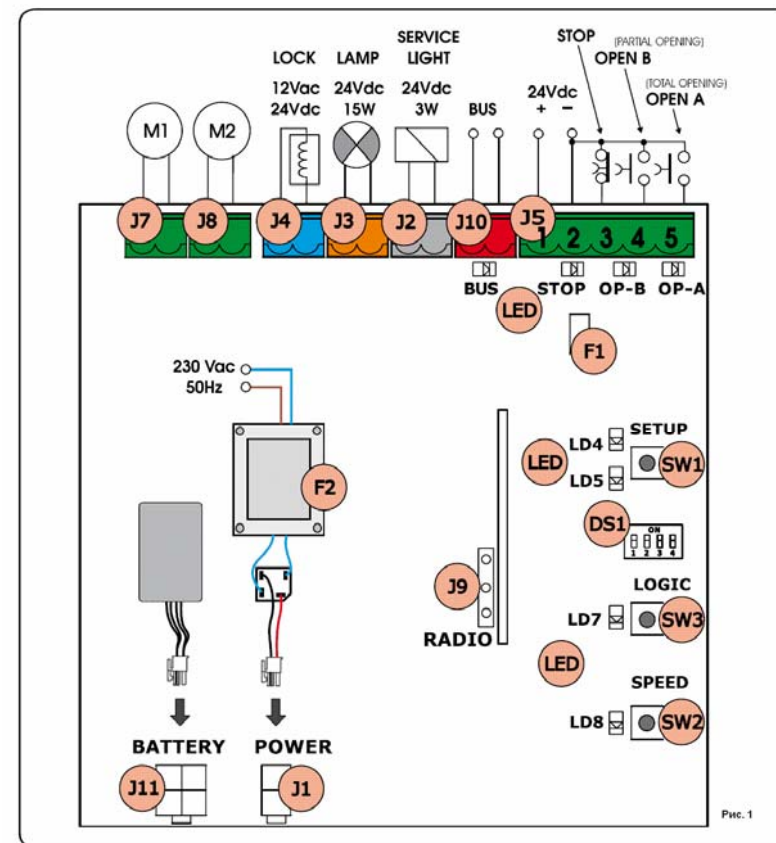
Запуск.

Подключите питание фотоэлементов и проверьте, чтобы индикаторы **DL1** на **RX** устройстве (приемник) (рис. D) и **TX** устройстве (передатчик) (рис. E) горели постоянно.

Убедитесь в работоспособности системы самовыравнивания - индикатор **DL2** на **RX** устройстве должен гореть.

При пресечении луча устройства индикатор **DL2** на **RX** устройстве должен гаснуть.

3.3. Монтажная схема блока управления



Передняя панель и компоненты

J1	Разъем блока питания
J2	Разъем подсветки
J3	Разъем сигнальной лампы
J4	Разъем эл. замка
J5	Разъем управления

J7	Разъем для подключения 1 мотора
J8	Разъем для подключения 2 мотора
J9	Разъем для XF модуля (приемника)
J10	Разъем для фотоэлементов
J11	разъем батареи
SW1	Кнопка установки SETUP
SW2	Кнопка выбора скорости открывания SPEED
SW3	Кнопка выбора логики LOGIC
DS1	Программируемые Дип-переключатели
F1	Плавкий предохранитель аксессуаров
F2	Предохранитель двигателя и трансформатора
LED	Сигнальные светодиоды

3.4. Электрические подключения

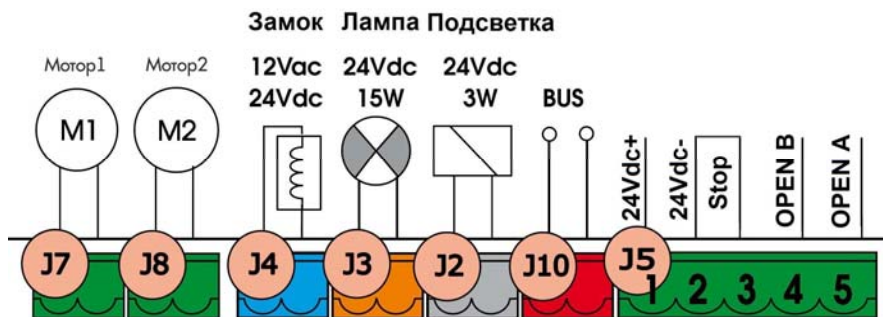
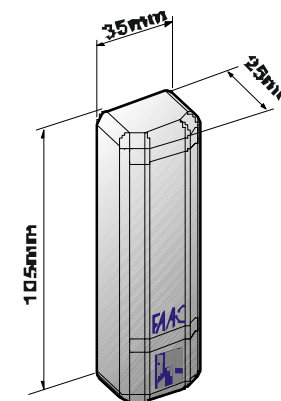
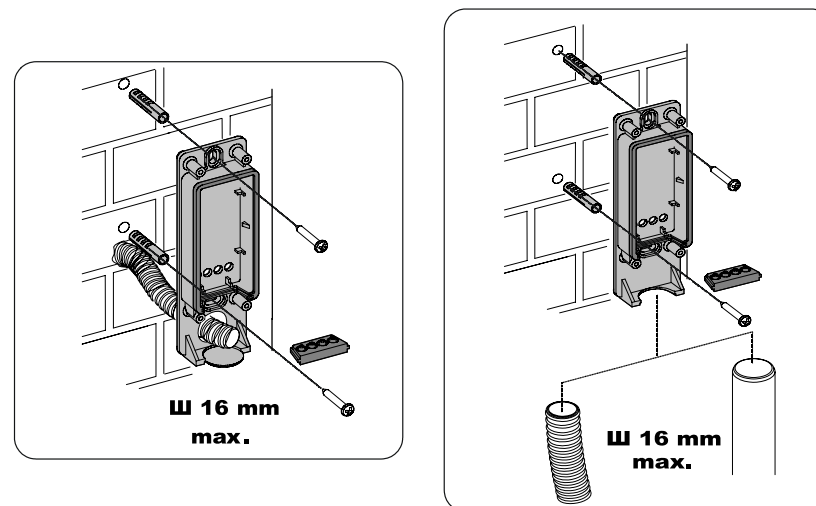


Рис 2



Электрические подключения

Подсоедините электрические провода к клеммному блоку приемника (рис. D) и передатчика (рис. E).

Подключите все фотодатчики, задействованные в системе, к блоку управления.

Подключайте фотоэлементы с учетом логики работы системы.

5. Подключение аксессуаров BUS «2easy»

5.1. Двухпроводные фотоэлементы безопасности XP15B.

Фотоэлементы XP15B – устройство безопасности, состоящее из инфракрасного передатчика и приемника.

В случае пересечения инфракрасного луча в блок управления поступает сигнал о появлении препятствия в опасной зоне действия автоматической системы, и система вырабатывает реакцию, соответствующую установленной логике работы.

Характеристики устройства приведены в таблице:

Питающее напряжение, В	24В
Ток, мА	10
Класс пылевлагозащиты	IP54
Время срабатывания, мс	20
Тип выравнивания	автоматический
Угол самовыравнивания	+/-7°(15м), +/-13,5°(5м)
Температура окружающей среды, °С	-20..+55
Установка	накладной монтаж

Внимание: Неправильная установка или использование прибора могут привести к различным травмам персонала или нанесению вреда имуществу.

Установка.

Для оптимальной работы устройства, приемник и передатчик необходимо располагать на одной оси.

Возможны два типа установки:

1. Стена со скрытой проводкой
2. Внешняя подводка кабеля

Закрепите корпус XP15B, используя поставляемые шурупы и дюбели.

Высота установки зависит от типа проезжающего транспорта. Для легковых автомобилей рекомендуется установка на высоте 30 см.

Для грузового автотранспорта эта высота увеличивается.

Вывод клеммная лодка	и/или ко-	Описание	Подключенное устройство
1	J5	+24	ЭЛЕКТРОПИТАНИЕ для АКСЕССУАРОВ
2		GND	Минус
3		STOP	УСТРОЙСТВО С КОНТАКТОМ, ВЫКЛЮЧАЮЩЕЙ АВТОМАТИЗИРОВАННУЮ СИСТЕМУ
4		OPEN B	УСТРОЙСТВО С КОНТАКТОМ О (СМ. РАЗДЕЛ ЛОГИЧЕСКИЕ ФУНКЦИИ)
5		OPEN A	
J10		BUS	УСТРОЙСТВА БЕЗОПАСНОСТИ С ТЕХНОЛОГИЕЙ BUS
J2		SERVICE LIGHT	ВЫХОД БЛОКА УПРАВЛЕНИЯ СИГНАЛОМ ОБСЛУЖИВАНИЯ (ПОДСОЕДИНИТЕ КАТУШКУ РЕЛЕ НА 24МА МАКСИМУМ)
J3		LAMP	Сигнальная Лампа 24Vac-15Вт
J4		LOCK	Электронный замок 12Vac или 24Vdc (для установки на створку 1)
J7		MOT1	Мотор 1 (створка 1)
J8		MOT2	Мотор 2 (створка 2)

Под створкой 1 понимается та створка, которая во время открытия ворот открывается первой.

Управление Сигналом Обслуживания включено во все время от-

крывания или закрывания ворот и последующие 90 секунд.

3.5. Установка логики работа

Функциональная логика может быть выбрана в любой момент нажатием кнопки SW3.

Выбранная логика отображается с помощью индикатора LD7:

Индикатор включен = логика *Автоматическая* (AP)

Индикатор выключен = логика *Пошаговая полуавтоматическая* (EP)

3.6. Установка скорости открывания

Скорость может быть настроена в любое время нажатием кнопки SW2.

Выбранная скорость отображается с помощью индикатора LD8:

Индикатор включен = **ВЫСОКАЯ** скорость (13°/сек)

Индикатор выключен = **НИЗКАЯ** скорость (10°/сек)

4. Запуск

4.1. Проверка индикаторов

Данная таблица показывает состояние индикаторов в соответствии с состоянием входов, (полужирным шрифтом выделено состояние индикаторов в рабочем состоянии автоматической системы).

Проверьте состояние светодиодных индикаторов по таблице:

Таб.1

Индикатор	ON (замкнутый контакт)	OFF (разомкнутый контакт)
STOP	Команда не активна	Команда активна
OPEN A	Команда активна	Команда не активна
OPEN B	Команда активна	Команда не активна
BUS	См. параграф Установка аксессуаров	

Если при запуске процедуры настройки во время выполнения пунктов 4 и 5 створки вместо закрывания открываются, то необходимо поменять местами фазы питания мотора.

При **РУЧНОЙ НАСТРОЙКЕ** точки замедления, задержка створок на открывание уже предустановлены на плате управления и не могут быть изменены. Однако задержка створок при закрытии и время паузы перед автозакрыванием могут быть заданы во время обучения.

4.4.2 Ручная настройка

Для выполнения автоматической настройки следуйте инструкции:

- Установите створки в среднее положение.
- Нажмите и удерживайте кнопку SETUP (SW1) створки не начнут движение.
- Отпустите кнопку SETUP, индикаторы LD4 и LD5 начнут часто мигать.
- Створка 2 (при ее наличии) начинает движение на закрытие и останавливается, когда достигает механического упора.
- Створка 1 начинает движение на закрытие и останавливается, когда достигает механического упора.
- Створка 1 начинает движение на открытие.
- Створка 2 (при ее наличии) начинает движение на открытие после фиксированной задержки.
- Створки 1 и 2 (при ее наличии) останавливаются, когда достигают механических упоров.
- Если было установлено МАЛОЕ усилие, подождите примерно 5 секунд, убедившись, что сигнальная лампа погасла.
- Если была выбрана логика AP, плата управления начинает отсчитывать время паузы перед автозакрыванием (максимум 10 минут), по истечении необходимого времени паузы подайте команду OPEN для продолжения процедуры настройки. В случае если выбрана логика EP, просто подайте команду OPEN для продолжения настройки.
- Створка 2 (при ее наличии) начинает закрываться, а плата управления начинает отсчитывать время задержки створки при закрывании.
- По истечении необходимого времени задержки подайте команду OPEN для запуска 1 створки на закрытие. При отсутствии 2 створки, команда OPEN, поданная в пункте 9, сразу приведет к закрыванию створки 1.
- Створки 1 и 2 (при ее наличии) останавливаются, когда достигают механических упоров.
- Подождите пока не сработают индикаторы LD4 и LD5, что будет означать окончание процедуры настройки.

4.2. Установка DIP- переключателей

В таблице приведены положения DIP-переключателей DS1 для установки усилия, предварительного мигания сигнальной лампы и обратного усилия привода.

Полужирным шрифтом выделено начальное положение переключателей.

Таб.2

DS1	DS2	DS3	DS4	Описание
ВЫКЛ	ВЫКЛ			Минимальное усилие
ВЫКЛ	ВКЛ			Среднее-малое усилие
ВКЛ	ВЫКЛ			Среднее-высокое усилие
ВКЛ	ВКЛ			Высокое усилие
		ВКЛ		Анти-ветер включен
		ВЫКЛ		Анти-ветер выключен
			ВКЛ	Обратное усилие включено
			ВЫКЛ	Обратное усилие выключено

При подсоединении электронного замка к клемме J4, установите переключатель DS4 в положение ON для активизации функции обратного усилия (перед открытием моторы совершают движение на закрытие увеличивая прижим створок для расцепления электронного замка).

При установке DIP-переключателя DS3 в положение ON активизируется функция анти-ветер, что позволяет воротам функционировать даже при сильном ветре.

4.3. Предварительное мигание сигнальной лампы

Функция предварительного мигания может быть активирована и деактивирована (после команды OPEN, сигнальная лампа мигает 3 секунды перед началом движения).

Для АКТИВАЦИИ предварительного мигания нажмите кнопку LOGIC (SW3) и удерживайте минимум 5 секунд.

Для ДЕЗАКТИВАЦИИ предварительного мигания нажмите кнопку SPEED (SW2) и удерживайте минимум 5 секунд.

В обоих случаях проверьте, меняет ли свое состояние индикатор нажимаемой кнопки. Если состояние индикатора изменилось, то в этом случае активации/деактивации предварительного мигания не происходит, а изменяется значение функций логики или скорости.

4.4. Настройка времени работы

Перед выполнением любых действий должен быть проведен цикл настройки.

Во время цикла настройки срабатывание фотоэлементов, так как это приведет к немедленной остановке створок. Для завершения процедуры повторите цикл настройки с начала.

При подаче питания на блок управления, если процедура настройки не была выполнена, индикаторы LD4 и LD5 начинают медленно мигать, сигнализируя о том, что должен быть проведен цикл настройки.

Существует два возможных типа настройки: АВТОМАТИЧЕСКИЙ и РУЧНОЙ.

4.4.1 Автоматическая настройка

Для выполнения автоматической настройки следуйте инструкции:

1. Установите створки в среднее положение.
2. Нажмите и удерживайте кнопку SETUP (SW1) пока индикаторы LD4 и LD5 не загорятся ровным светом .
3. Отпустите кнопку SETUP, индикаторы LD4 и LD5 начнут часто мигать.
4. Створка 2 (при ее наличии) начинает движение на закрытие и останавливается, когда достигает механического упора.
5. Створка 1 начинает движение на закрытие и останавливается, когда достигает механического упора.
6. Створка 1 начинает движение на открытие.
7. Створка 2 (при ее наличии) начинает движение на открытие после фиксированной задержки.
8. Створки 1 и 2 (при ее наличии) останавливаются, когда достигают механических упоров.
9. Подождите пока индикаторы LD4 и LD5 погаснут, что будет означать окончание процедуры настройки.
10. Подайте команду OPEN для закрытия ворот.

Если при запуске процедуры настройки во время выполнения пунктов 4 и 5 створки вместо закрывания открываются, то необходимо поменять местами фазы питания мотора.

При АВТОМАТИЧЕСКОЙ НАСТРОЙКЕ точки замедления, задержка створок на открывание и закрывание, время паузы перед автозакрыванием (30 сек при логике AP) уже предустановлены на плате управления и не могут быть изменены.