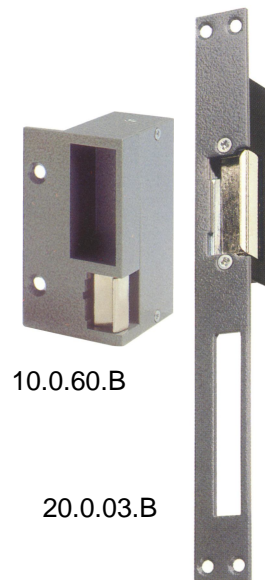


## ЭЛЕКТРОЗАЩЕЛКИ СЕРИИ 20

### ПАСПОРТ

#### 1. ОСОБЕННОСТИ:

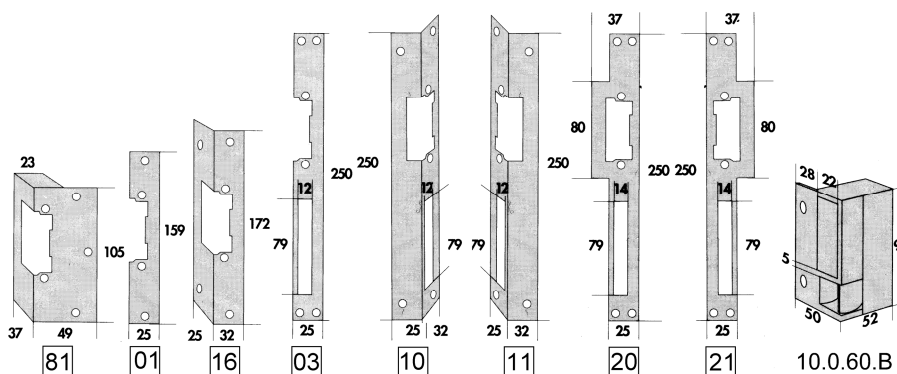
- Модификации с механической разблокировкой
- Ресурс работы 300000 циклов
- Безотказность работы при долговременных ударах до 300кг
- Порог разрушения 450кг
- модификации с фиксацией открывания (open hold)
- нормально открытые модели для аварийных выходов
- модификации на различные напряжения и токи потребления
- широкая номенклатура конструкций планок
- четыре цвета планок (серый, белый, черный, коричневый)
- модели для накладных замков
- регулировка положения запирающей планки (опциональн



#### 2. ТЕХНИЧЕСКИЕ ХАРАКТЕРИСТИКИ И ПОДКЛЮЧЕНИЕ

Модель XX-тип планки	Тип функционирования	Рабочее напряжение	Сопрот. катушки	Ток
20 . 0 . XX . B	Стандартный. Разблокируется на время подачи напряжения.	8 – 12 В AC/DC	12 Ом	0,7 А (12 В AC)
20 . 0 . XX . C		12 В AC	30 Ом	0,25 А (12 В AC)
21 . 0 . XX . B	С разблокировкой. Позволяет поворотом рычажка установить режим «постоянно открыто»	8 – 12 В AC/DC	12 Ом	0,7 А (12 В AC)
21 . 0 . XX . C		12 В AC	30 Ом	0,25 А (12 В AC)
21 . 0 . XX . F		24 В DC	220 Ом	0,11 А (24 В DC)
10 . 0 . 60 . B	Для накладных замков с двумя ригелями. Право- и левосторонняя	8 – 12 В AC/DC	12 Ом	0,7 А (12 В AC)
20 . 0 . 61 . B				

Подключение источника питания не зависит от полярности. Защелки с соленоидом 12В перем. тока срабатывает при приложении усилия до 20кг на ригель защелки.



#### 3. ГАРАНТИИ ИЗГОТОВИТЕЛЯ

Предприятие-изготовитель гарантирует работу изделия в течение 12 месяцев с момента реализации при соблюдении условий монтажа и эксплуатации, изложенных в настоящем руководстве. Гарантийный ремонт не производится, если устройство вышло из строя вследствие несоблюдения указаний, приведенных в настоящем руководстве, наличии механических повреждений.

#### 4. СВИДЕТЕЛЬСТВО О РЕАЛИЗАЦИИ

Изделие реализовано \_\_\_\_\_  
наименование торговой организации

Подпись \_\_\_\_\_ Дата реализации « \_\_\_\_ » \_\_\_\_\_ 200\_\_  
МП